

LANAFORM®

Lumi Lamp

Light Care



Light therapy

Luminothérapie

Lichttherapie

Luminoterapia

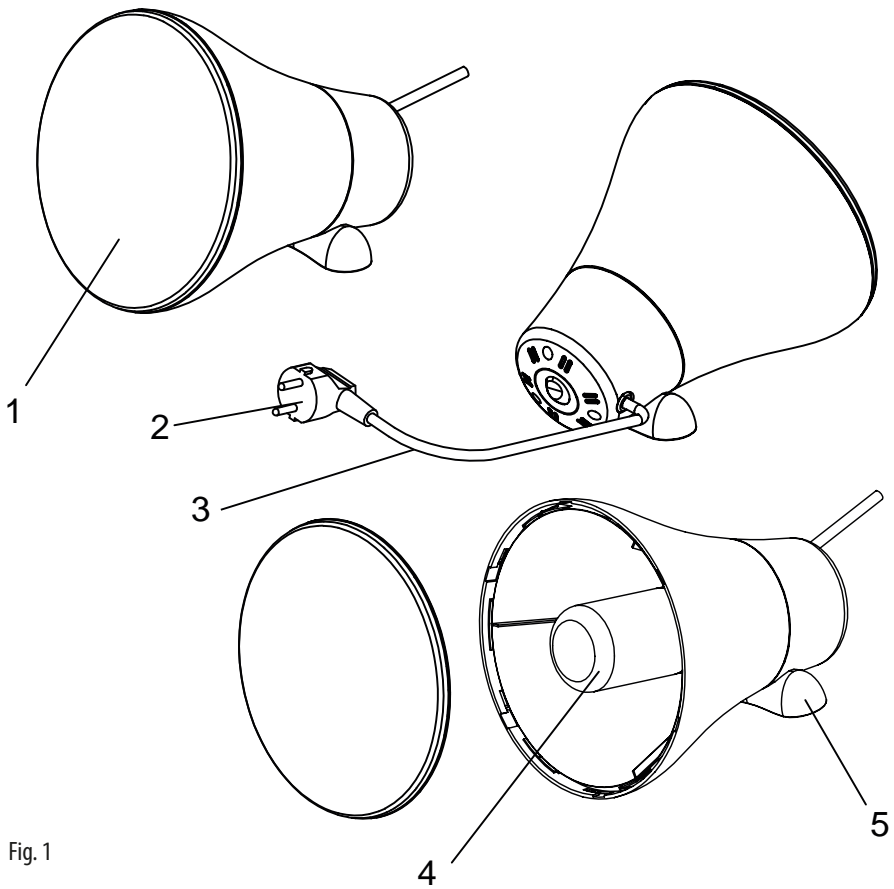


Fig. 1

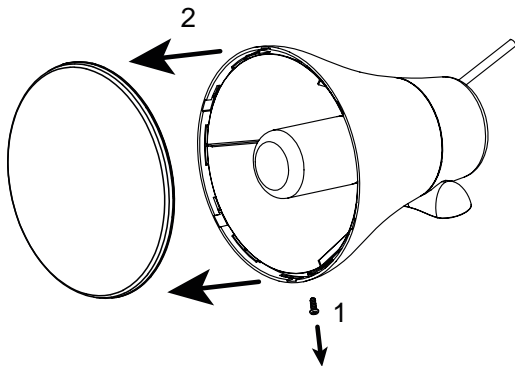


Fig. 2

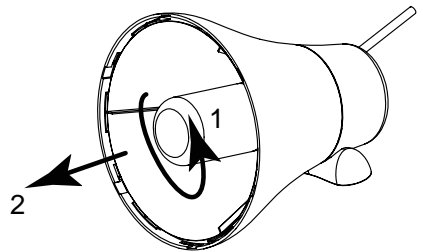


Fig. 3

Děkujeme Vám za zakoupení přístroje „Lumi Lamp“ značky Lanaform®. Tento přístroj pomáhá bojovat proti únavě, apatii a nedostatku energie, které se často manifestují na podzim a přes zimu, kdy je méně světla a dny se zkracují. Tyto příznaky jsou projevem takzvané zimní deprese. Princip přístroje Lumi Lamp je založen na využití velmi jasného světla, který simuluje přírodní sluneční paprsky. Světlo, které Lumi Lamp vyzářuje přirozeně obnovuje základní světelné signály, které přispívají k pozitivním pocitům a přílivu nové energie. Díky technologii a velkému rozptylu světla (asi 10.000 luxů na 10 cm), Vám Lumi Lamp napomůže k rychlému získání nové energie a vitality. Přístroj Lumi Lamp může být použit i ve chvílích, kdy se věnujete jiným aktivitám, jako například četbě, psaní, používání telefonu či pracovním činnostem.

PŮSOBENÍ SVĚTELNÉHO ZÁŘENÍ NA ORGANISMUS

Světlo a jeho intenzita mají velký vliv na životně důležité procesy našeho organismu. Množství slunečního záření klesá během podzimního a zimního období. Konvenční umělé osvětlení budov je zcela nedostačující pro kompenzaci tohoto nedostatku přirozeného světla. Důsledky snížení světla mohou vést k nedostatku elánu a energie, nespavosti či melancholii a dále k poruchám soustředění a nechuti ráno vstávat. Tedy příznaky, které souhrnně nazýváme jako „sezónní deprese či zimní deprese“.









Četní odborníci na zdraví se shodují na blahodárných účincích, které přináší působení světla při léčbě zimní deprese. Jako světlo je myšleno přirozené denní světlo určité intenzity. V zimě se stává, že intenzita osvětlení nepřesahuje ani 2500 luxů*, zatímco v létě, za krásných slunných dnů, může dosáhnout až 100.000 luxů*.

Společnost LANAFORM® proto vyvinula toto speciální osvětlovací zařízení, které Vám umožní využít takového množství světla, kolik jej potřebujete, abyste přešli všem zimním splínům. Použití přístroje Lumi Lamp od společnosti LANAFORM® je lékařsky prokázáno pro léčbu příznaků sezónní deprese.

Působení světla se zakládá na použití světelného záření s vysokým světelným koeficientem Lux*, který simuluje přirozené sluneční světlo. Při pravidelné expozici světelnému záření s vysokým světelným koeficientem Lux během daného období se příznaky zimní deprese mohou oslabit, nebo dokonce i úplně vymizet.

* Lux je jednotka intenzity osvětlení.

NÁZVY A POPISY GRAFICKÝCH SYMBOLŮ NA ŠTÍTKU S VLASTNOSTMI VÝROBKU:

Definice symbolu	Symbol	Související informace od výrobce
Kontaktní údaje výrobce		Zero-Plus International Limited Room 1004, 10/F Join-In Hang Sing Centre 71-75 Container Port Road Kwai Chung, New Territories Hong-Kong
Evropský zástupce		I-PLUS COMPANY LTD. 4B Christchurch House, Beaufort Court, Medway City Estate, Rochester, Kent. ME2 4FZ, UK
Číslo šarže		
Zap/Vyp	0/I	VYP/ZAP
Datum výroby		Datum výroby
Sériové číslo	SN	Určuje sériové číslo Lumi Lamp
Uchovávejte v suchu		Uchovávejte v suchu
Ochrana proti vniknutí	IP20	Stupeň krytí
Návod k použití		Informace naleznete v návodu k použití
Lampa bez stmívání		Lampa bez stmívání
Pozor, přečtěte si pokyny		Pozor, prostudujte si přiložené dokumenty. Než začnete přístroj používat, přečtěte si pokyny. Při používání přístroje důsledně dodržujte veškeré pokyny.

Přečtěte si pokyny		Přečtěte si návod k obsluze doprovázející výrobek
Vybavení třídy II		
Elektrické či elektronické zařízení vyžadující odpovídající způsob likvidace (směrnice WEEE)		
Značka CE		Označení CE je potvrzuje, že produkt splňuje základní požadavky směrnice č. 93/42/EHS o zdravotnických prostředcích.



NEŽ ZAČNETE DAY LIGHT POUŽÍVAT, PŘEČTĚTE SI VŠECHNY POKYNY, ZEJMÉNA NÁSLEDUJÍCÍ ZÁKLADNÍ BEZPEČNOSTNÍ UPOZORNĚNÍ:

- Používejte tento výrobek výhradně v souladu s návodem k použití popsáním v této příručce.
- Výrobek není určen k použití osobami se sníženými tělesnými, smyslovými či duševními schopnostmi (včetně dětí) ani osobami s nedostatkem znalostí či zkušeností, pokud na tyto osoby nedohlíží osoba odpovědná za jejich bezpečí nebo pokud jim tato osoba předem nesdělí pokyny týkající se použití tohoto výrobku. Je třeba zajistit, aby si s výrobkem nehrály děti.
- Před připojením zařízení se ujistěte, že napětí uvedené na přístroji odpovídá jmenovitému napětí místní elektrické sítě.
- Nepoužívejte příslušenství, které není doporučováno společností LANAFORM®, nebo které není dodáno společně s tímto zařízením.
- Je zakázáno jakkoli zasahovat na tomto zařízení.
- V případě poškození elektrického kabelu je nutné jej nahradit obdobným kabelem, který získáte od dodavatele nebo v jeho servisním středisku.
- Přístroj nezapojte, došlo-li k poškození elektrické zástrčky, a nepoužívejte jej ani v případě, že nefunguje správně, spadl na zem či do vody nebo je poškozen. V takovém případě nechte přístroj opravit u dodavatele nebo v jeho servisním středisku.
- Při přenášení nedržte přístroj za elektrický kabel a nepoužívejte elektrický kabel jako rukojeť.
- Po použití a před čištěním přístroje vždy odpojte od elektrické sítě.
- Žádný elektrický přístroj nesmí nikdy zůstat zapojený bez dozoru. Pokud přístroj nepoužíváte, odpojte jej.
- Napájecí kabel chraňte před horkými povrchy.
- Přístroj nepoužívejte před spaním. Působení světla má stimulující účinky, které mohou rušit spánek.
- Dbejte na to, aby do otvorů zařízení nezapadly žádné předměty, a do těchto otvorů ani žádné předměty nevkládejte.
- Přístroj nepoužívejte ve vlhkém prostředí (v koupelně, v blízkosti sprchového koutu...).
- Výrobek nikdy nepoužívejte v místnostech, kde se používají aerosolové přípravky (spreje) nebo do kterých je přiváděn kyslík.
- Nepoužívejte přístroj pod pokrývkou či polštářem. Přehřátí by mohlo vést k požáru, úrazu elektrickým proudem nebo ke zranění.
- Toto zařízení je určeno výhradně k domácímu použití. Používání přístroje Lumi Lamp neodpovídá lékařskému ošetření.
- Nepoužívejte přístroj v místnosti, která není osvětlena jiným zdrojem světla, mohlo by to způsobit únavu očí. Přístroj používejte jako doplněk normálního osvětlení (dení světlo či elektrický zdroj).
- Pokud při používání tohoto přístroje cítíte jakoukoli bolest, okamžitě přestaňte přístroj používat a poradte se s lékařem.
- Doporučujeme Vám nedívat se na lampu pro dobu jejího používání. V prvním období používání přístroje lze pozorovat bolest očí, ta však po sléze zmizí.
- Než začnete přístroj Lumi Lamp používat, poradte se se svým lékařem pokud:
 - trpíte nebo jste trpěli těžkou depresí;
 - jste precitlivělí na světlo;
 - máte cukrovku
 - trpíte poruchou zraku;
 - užíváte léky, které by mohly vyvolat opačný efekt při použití přístroje Lumi Lamp (např. některá antidepresiva, psychotropní léky nebo léky proti malárii);
 - máte vysoký krevní tlak.
- Doba expozice je závislá především na vzdálenosti od těla, ve které lampu používáte. Informace o doporučené vzdálenosti použití a dobu trvání expozice naleznete v kapitole „Návod k obsluze“.

POPIS VÝROBKU (Fig.1.)

- 1) Světelný kryt
- 2) Zásuvka
- 3) Napájecí kabel
- 4) Světelná trubice
- 5) Noha

POKYNY K POUŽITÍ

- Přístroj Lumi Lamp doporučujeme používat spíše přes den než večer.

Umístění před použitím:

1. Umístěte přístroj Lumi Lamp na pevnou, rovnou a stabilní plochu.
2. Doporučujeme, aby se Váš obličej nacházel ve vzdálenosti 15 až 30 cm od přístroje Lumi Lamp.

3. Zapojte napájecí kabel do zásuvky odpovídající údajů na popisném štítku výrobku.



- Ujistěte se, že zásuvka se nachází v blízkém okolí přístroje Lumi Lamp.
- Umístěte napájecí kabel tak, abyste nezapříchčili případné zakopnutí o něj.
- Aby se předešlo riziku uškrcení nebo udušení, uchovávejte kabel mimo dosah malých dětí.

Použití:

- Přístroj Lumi Lamp se zapíná pomocí tlačítka (On/Off).
- Doporučená doba expozice u přístroje Lumi Lamp závisí na vzdálenosti od lampy a na vybrané intenzitě osvětlení. Je nicméně obecně doporučeno používat přístroj po dobu 1 hodiny s intenzitou osvětlení 5000 luxů. Podle níže uvedené tabulky si lze snadno vypočítat doporučenou dobu expozice:

Vzdálenost	Lux	Doba expozice
10 cm	10000	±30 min.
15 cm	5700	+/- 1h
25 cm	2600	+/- 2h

- Usadte se před přístroj.
 - o Vzdálenost mezi Vaším obličejem a clonou by měla být 15 až 50 cm. Přizpůsobte si ji podle Vaší úvahy a s ohledem na pohodlí pro oči.
 - o Nemusíte sedět přímo před přístrojem.
 - o Doba použití přístroje v rámci světelné terapie je také možné časově oddálit.
- Po delší dobu musí být expozice pravidelná. Během těch nejtemnějších dní v roce přístroj používejte nejméně 7 po sobě jdoucích dní nebo více, v závislosti na požadavcích každého jedince.



Světelná trubice se dostane do své plné kapacity až po několika minutách.

- **Po použití přístroje vypněte posunutím tlačítka na přední straně lampy do polohy „0“ a odpojte jej z elektrické sítě. Před uklizením přístroje do jeho obalu vyčkejte 10 minut.**
- **Pokud během použití přístroje pocítíte bolest očí nebo jiné nepříjemnosti, okamžitě Lumi Lamp přestaňte používat a poradte se s lékařem.**
- **Neđívajte se přímo na lampu. Během použití lampy můžete číst, psát, telefonovat, atd.**

ČIŠTĚNÍ A SKLADOVÁNÍ

Čištění:

- Odpojte přístroj a nechte jej vychladnout.
- K čištění vnějšího povrchu lampy použijte hadřík nebo vlhkou houbičku.
- K čištění nikdy nepoužívejte kartáče či abrazivní nebo agresivní čisticí prostředky jako aceton nebo benzin.

Uchovávání:

- Přístroj skladujte na bezpečném a suchém místě mimo dosah dětí.

VÝMĚNA TRUBICE

Mimo trubici přístroj neobsahuje další nahraditelné součástky. Trubice je určena pro použití během přibližně 8000 hodin provozu (což odpovídá době několika let běžného používání). Trubice musí být vyměněna obdobnou variantou trubice.

Pro výměnu trubice postupujte podle těchto pokynů:

- Podle instrukcí znázorněných na obrázku (Obr. 2.) odšroubujte šroub umístěný na spodní straně výrobku pomocí šroubováku (není součástí balení) a pak odstraňte světelný kryt.
- Poté odšroubujte trubici dle instrukcí na obrázku (Obr. 3).

**TECHNICKÉ ÚDAJE**

Standardní používání	
Příkon:	24W
Světelný prvek	Trubice 24W, E27, Délka životnosti: 8000 hodin
Pojistka	T3.15AH250V
Intenzita osvětlení	10.000 luxů na 10 cm
Provozní teplota	10 – 35°C (Vlhkost: 30<H<90%) Atmosférický tlak: 700-1060 hPa
Skladovací a přepravní teplota	-20 °C~50 °C (Vlhkost: <90%) Atmosférický tlak: 700-1060 hPa
Napájení	220-240V, 50Hz
Klasifikace výrobku	Zařízení třídy II Část se nevztahuje Není zařízením kategorie AP/APG Způsob provozování: Nepřetržitý provoz
Maximální výkon záření/spektrální zářič:	1,8W.cm-2sr-1
Umístění emisního otvoru	Clona lampy
Ochrana proti průniku vody	IP20
Rozměry	200x85x240mm
Hmotnost	Netto 0.5 kg

Tento přístroj byl vyvinut a vyroben v souladu s bezpečnostními standardy a s těmi nejnáročnějšími výkonnostními vlastnostmi dle norem elektromagnetické kompatibility (EMC).

Navíc tento přístroj splňuje požadavky směrnice o zdravotnických prostředcích 93/42/ES

Časté dotazy

Porucha	Možná příčina	Řešení
Lampa nesvítí	Žádný přívod elektrické energie	Přístroj není možné správně zapojit anebo máte vadný napájecí zdroj
	Hlavní spínač je vypnut	Zapněte hlavní spínač
Jedna strana výrobku nefunguje	Vadná trubice	Vyměňte trubici
	Trubice je u konce své životnosti	Vyměňte trubici
Světlo po zapnutí bliká i po uplynutí prvních 20 sekund	Trubice je špatně nasazena	Nastavte trubici do správné polohy

**Směrnice a prohlášení výrobce – elektromagnetické emise
pro ZAŘÍZENÍ a SYSTÉMY**

Směrnice a prohlášení výrobce – elektromagnetické emise		
Model Lumi Lamp LA190109 je určen k použití v elektromagnetickém prostředí uvedeném níže. Zákazník nebo uživatel modelu Lumi Lamp LA190109 by měl zajistit, že se používá v takovém prostředí.		
Emisní test	Splnění požadavku	Elektromagnetické prostředí – směrnice
RF emise CISPR 11	Skupina 1	LUMI LAMP LA190109 využívá RF energie pouze pro svou vnitřní funkci. Proto jsou RF emise velice nízké a není pravděpodobné, že by způsobily interference s elektronickými přístroji v okolí
RF emise CISPR 11	Třída B	Model LUMI LAMP LA190109 je vhodný k použití ve všech zařízeních, včetně domácností a zařízení přímo připojených k nízkonapěťové síti, která zajišťuje dodávky elektrické energie do budov používaných pro domácnosti.
Harmonické emise IEC 61000-3-2	Třída C	
Kolísání napětí/ emise blikání IEC 61000-3-3	Splňuje	

**DOPORUČENÁ VZDÁLENOST MEZI PŘENOSNÝM A MOBILNÍM
KOMUNIKAČNÍM ZAŘÍZENÍM RF A ZAŘÍZENÍM ČI SYSTÉMEM –
PRO ZAŘÍZENÍ ME ČI SYSTÉM ME, KTERÝ NENÍ URČEN PRO UDRŽOVÁNÍ ŽIVOTNÍCH FUNKCÍ**

Doporučená vzdálenost mezi přenosným a mobilním RF komunikačním zařízením a modelem LUMI LAMP LA190109.			
Model LUMI LAMP LA190109 je určen k použití v elektromagnetickém prostředí, ve kterém je kontrolováno vyzařované rušivé RF. Zákazník nebo uživatel LUMI LAMP LA190109 může pomoci zabránit elektromagnetickým interferencím zachováním minimální vzdálenosti mezi přenosným a mobilním RF komunikačním zařízením (vysílače) a modelem LUMI LAMP LA190109, jak je doporučeno níže podle maximálního výstupního výkonu komunikačního zařízení.			
Maximální výstupní výkon vysílače W	Vzdálenost dle frekvence vysílače m		
	150 kHz až 80 MHz $d = 1.167 \sqrt{P}$	80 MHz až 800 MHz $d = 1.167 \sqrt{P}$	800 MHz až 2,5 GHz $d = 2.333 \sqrt{P}$
0,01	0.117	0.117	0.233
0,1	0.369	0.369	0.738
1	1.167	1.167	2.333
10	3.690	3.690	7.377
100	11.67	11.67	23.33
U vysílačů maximálního výkonu, jež není uveden výše, lze doporučenou vzdálenost d v metrech (m) odhadnout za použití rovnice vztahující se k frekvenci vysílače, kde P je maximální výstupní výkon vysílače ve watech (W) v závislosti na výrobci vysílače.			
POZNÁMKA 1 Při 80 MHz a 800 MHz je platná vzdálenost pro vyšší frekvenci.			
POZNÁMKA 2 Tyto směrnice nemusí být platné ve všech situacích. Elektromagnetické záření je ovlivňováno absorpcí a odrazem budov, objektů a lidí.			

**SMĚRNICE A PROHLÁŠENÍ VÝROBCE – ELEKTROMAGNETICKÁ IMUNITA
PRO VŠECHNA ZAŘÍZENÍ ME A SYSTÉMY ME**


Směrnice a prohlášení výrobce – elektromagnetická imunita			
Model LUMI LAMP LA190109 je určen k použití v elektromagnetickém prostředí uvedeném níže. Zákazník nebo uživatel modelu LUMI LAMP LA190109 by měl zajistit, že se používá v takovém prostředí.			
Test imunity	Úroveň testu IEC 60601	Úroveň splnění požadavku	Elektromagnetické prostředí – směrnice
Elektrostatický výboj (ESD) IEC 61000-4-2	±6 kV kontakt ±8 kV vzduch	±6 kV kontakt ±8 kV vzduch	Podlahy by měly být dřevěné, betonové či dlaždicové. Jsou-li podlahy pokryty syntetickým materiálem, relativní vlhkost by měla být nejméně 30 %.
Rychlý elektrický nestálý výboj IEC 61000-4-4	±2 kV u elektrického vedení	±2kV u elektrického vedení	Kvalita síťového proudu by měla být standardní, jako v komerčních či nemocničních prostorách.
Náraz IEC 61000-4-5	± 1 kV vedení k vedení	± 1 kV vedení k vedení	Kvalita síťového proudu by měla být standardní, jako v komerčních či nemocničních prostorách.
Propady napětí, krátké přerušování a kolísání napětí na elektrickém vedení IEC 61000-4-11	< 5 % UT (> 95 % propad UT) u 0,5 cyklu < 40 % UT (> 60 % propad UT) u 5 cyklů < 70% UT (> 30% propad UT) u 25 cyklů < 5 % UT (> 95 % propad UT) u 5 sek.	< 5 % UT (> 95 % propad UT) u 0,5 cyklu < 40 % UT (> 60 % propad UT) u 5 cyklů < 70% UT (> 30% propad UT) u 25 cyklů < 5 % UT (> 95 % propad UT) na 5 sek.	Kvalita síťového proudu by měla být standardní, jako v komerčních či nemocničních prostorách. Vyžaduje-li uživatel LUMI LAMP LA190109 nepřetržitý provoz i během výpadků napájení ze sítě, doporučujeme napájet model LUMI LAMP LA190109 z nepřerušovaného zdroje napájení nebo baterie.
Síťový kmitočet (50/60 Hz) magnetické pole IEC 61000-4-8	3A/m	3A/m	Magnetická pole síťových kmitočtů by měla být na úrovni obvyklé pro typické komerční nebo nemocniční prostředí.
POZNÁMKA UT je síťové napětí před použitím zkušební úrovně.			

CS

**SMĚRNICE A PROHLÁŠENÍ VÝROBCE – ELEKTROMAGNETICKÁ IMUNITA
PRO ZAŘÍZENÍ ME ČI SYSTÉMY ME, KTERÉ NEJSOU URČENY PRO UDRŽENÍ ŽIVOTNÍCH FUNKCÍ**

Směrnice a prohlášení výrobce – elektromagnetická imunita

Model LUMI LAMP LA190109 je určen k použití v elektromagnetickém prostředí uvedeném níže. Zákazník nebo uživatel modelu LUMI LAMP LA190109 by měl zajistit, že se používá v takovém prostředí.

Test imunity	Úroveň testu IEC 60601	Úroveň splnění požadavku	Elektromagnetické prostředí – směrnice
Vedená RF IEC 61000-4-6	3 Vrms 150 kHz až 80 MHz	3 Vrms	<p>Přenosná a mobilní RF komunikační zařízení by neměla být používána blíže jakékoliv části modelu LUMI LAMP LA190109, včetně kabelů, než je doporučená separační vzdálenost vypočtená ze vzorce pro frekvenci vysílače.</p> <p>Přenosná a mobilní RF komunikační zařízení by neměla být používána blíže jakékoliv části kabelů, než je doporučená separační vzdálenost vypočtená ze vzorce pro frekvenci vysílače.</p> <p>Doporučená separační vzdálenost $d = 1.167 \sqrt{P}$ $d = 1.167 \sqrt{P}$ 80 MHz do 800 MHz $d = 2.333 \sqrt{P}$ 800 MHz do 2.5 GHz</p> <p>kde P je maximální jmenovitý výkon vysílače ve wattch (W) podle výrobce vysílače a d je doporučená separační vzdálenost v metrech (m).</p> <p>Síla pole z pevných RF vysílačů, jež je stanovena elektromagnetickým šetřením a měla by být nižší než předepsaná úroveň každého kmitočtového pásma.</p> <p>V blízkosti zařízení označeného následujícím symbolem by mohlo docházet k interferenci:</p> 
Vyzařovaná RF IEC 61000-4-3	3 V/m 80 MHz až 2,5 GHz	3 V/m	

POZNÁMKA 1 Při 80 MHz a 800 MHz se použije vyšší kmitočtové pásmo.

POZNÁMKA 2 Tyto směrnice nemusí být platné ve všech situacích. Elektromagnetické záření je ovlivňováno absorpcí a odrazem budov, objektů a lidí.

a Sílu pole z fixních vysílačů, jako např. pevných stanic pro rádiové (mobilní, bezdrátové) telefony a pozemních mobilních rádií, amatérských rádií, AM a FM vysílání a TV vysílání, nelze přesně teoreticky předpovídat. Pro zhodnocení elektromagnetického prostředí díky fixním RF vysílačům je třeba zvážit elektromagnetické šetření místa. Pokud naměřená síla pole na místě, kde se používá model LUMI LAMP LA190109, překročí příslušnou výše uvedenou předepsanou úroveň RF, je třeba model LUMI LAMP LA190109 sledovat a prověřit, zdali správně funguje. Pokud zaznamenáte neobvyklou výkonnost, bude třeba provést další opatření, například model LUMI LAMP LA190109 otočit nebo přemístit.

b Nad kmitočtovým pásmem 150 kHz až 80 MHz by měla být síla pole nižší než 3 V/m.

RADY Z OBLASTI LIKVIDACE ODPADŮ



- Celé balení je tvořeno materiály bez nebezpečných dopadů na životní prostředí, které tedy lze ukládat ve střediscích pro třídění odpadu za účelem následného druhotného využití. Papírový obal lze vyhodit do kontejnerů k tomu určených. Ostatní obalové materiály musí být předány do recyklačního střediska.
- V případě nezájmu o další používání tohoto zařízení je zlikvidujte způsobem ohleduplným k životnímu prostředí a v souladu s platnou právní úpravou.

OMEZENÁ ZÁRUKA

Společnost LANAFORM® se zaručuje, že tento výrobek je bez jakékoliv vady materiálu či zpracování, a to od data prodeje po dobu dvou let, s výjimkou níže uvedených specifikací.

Záruka společnosti LANAFORM® se nevztahuje na škody způsobené běžným používáním tohoto výrobku. Mimo jiné se záruka v rámci tohoto výroku společnosti LANAFORM® nevztahuje na škody způsobené chybným nebo nevhodným používáním či jakýmkoliv špatným užíváním, nehodou, připojením nedovolených doplňků, změnou provedenou na výrobku či jiným zásahem jakékoliv povahy, na který nemá společnost LANAFORM® vliv.

Společnost LANAFORM® nenese odpovědnost za jakoukoliv škodu na doplňcích, ani za následné či speciální škody. Veškeré záruky vztahující se na způsobilost výrobku jsou omezeny na období dvou let od prvního zakoupení pod podmínkou, že při reklamaci musí být předložen doklad o zakoupení tohoto zboží.

CS

Po přijetí zboží k reklamaci, společnost LANAFORM® v závislosti na situaci toto zařízení opraví či nahradí a následně vám ho odešle zpět. Záruku lze uplatňovat výhradně prostřednictvím Servisního střediska společnosti LANAFORM®. Jakákoliv údržba tohoto zařízení, která by byla svěřena jiné osobě než pracovníkům Servisního střediska společnosti LANAFORM®, ruší platnost záruky

PROHLÁŠENÍ O SHODĚ CE 0123
Zdravotnický prostředek Třída IIa.
My, společnost LANAFORM, prohlašujeme, že zdravotnický prostředek „Lumi Lamp číslo šarce 001“ je v souladu s evropskou směrnicí 93/42/ES o zdravotnických prostředcích a s její poslední novelou 2007/47/ES.

KONTAKTNÍ INFORMACE

Přístroj vyrábí:

Zero-Plus International Limited
Room 1004, 10/F., Join-In Hang Sing Centre,
71-75 Container Port Road, Kwai Chung,
New Territories, Hong Kong

Přístroj je distribuován společností:

Lanaform SA
Rue de La légende 55,
B-4141 Belgium

Autorizovaný evropský zástupce:

I-Plus Company Ltd.
4B Christchurch House, Beaufort Court,
Medway City Estate, Rochester, Kent. ME2 4FZ, UK

LANAFORM[®]

SA LANAFORM NV

**Zoning de Cornémont
rue de la Légende, 55
B-4141 LOUVEIGNE
BELGIUM**

Tél. +32 (0)4 360 92 91

Fax +32 (0)4 360 97 23

info@lanaform.com

www.lanaform.com