

# STETOSKOP RAPPAPORT INTEC® ST200

## FONENDOSKOP RAPAPORT INTEC ST200

model ST200

Návod k obsluze

Zkonstruován pro víceúčelové použití, navržen s vysokou citlivostí, umožní vám jasně rozlišit nízké a vysoké frekvence a slyšet i nejslabší zvuky jasně a zřetelně. Náhradní olivky ve 3 různých velikostech umožňují uživateli vybrat si pár, který nejlépe vyhovuje pro pohodlné použití.

Rappaport FONENDOSKOP přichází jako kompletní sada s následujícími komponenty:

1. Hlava s velkou a malou membránou 1 ks
2. Chromovaný binaurál se dvěma plastovými olivkami 1 pár
3. Silnostěnné hadičky s kovovými sponkami 1 pár
4. Vyměnitelný nástavec na hlavu, kónický velký 1 ks
5. Vyměnitelný nástavec na hlavu, střední 1 ks
6. Vyměnitelný nástavec na hlavu, malý 1 ks
7. Náhradní olivky, větší a menší velikost 2 páry
8. Náhradní membrána, větší a menší 2 ks
9. Plastová obálka s příslušenstvím 1 ks
10. Obal 1 ks

### Popis hlavy:

Velká membrána: Pro detekci srdečních zvuků o nízké frekvenci, diastolické a třetí srdeční ozvy, jakož i první a druhý srdeční ozvy. Tyto vysoko posazený šelesty vyzařující ze srdce jsou také detekovatelné.

Malá membrána: Pro zvuky dětského srdce

Kónický nástavec: Pro určení nízkých a středních zvuků a šelestů.

Střední nástavec: Pro použití na úzkých místech, mezi žebry nebo jiných malých místech pro detekci nízkých a středních zvuky nebo šelestů.

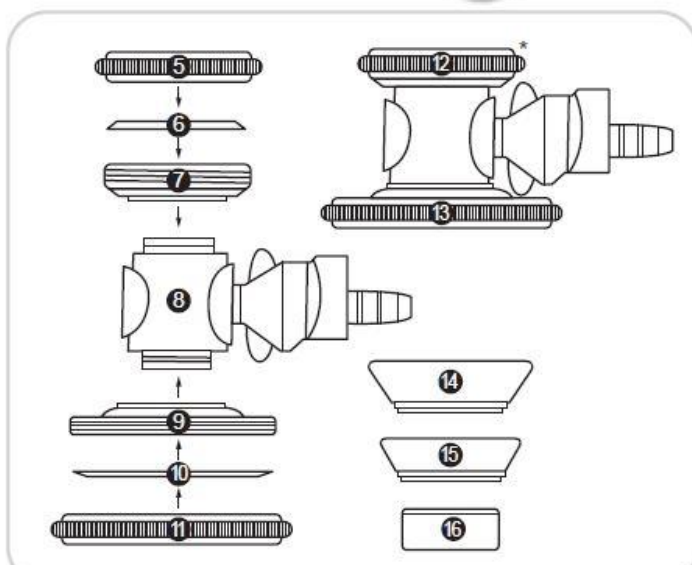
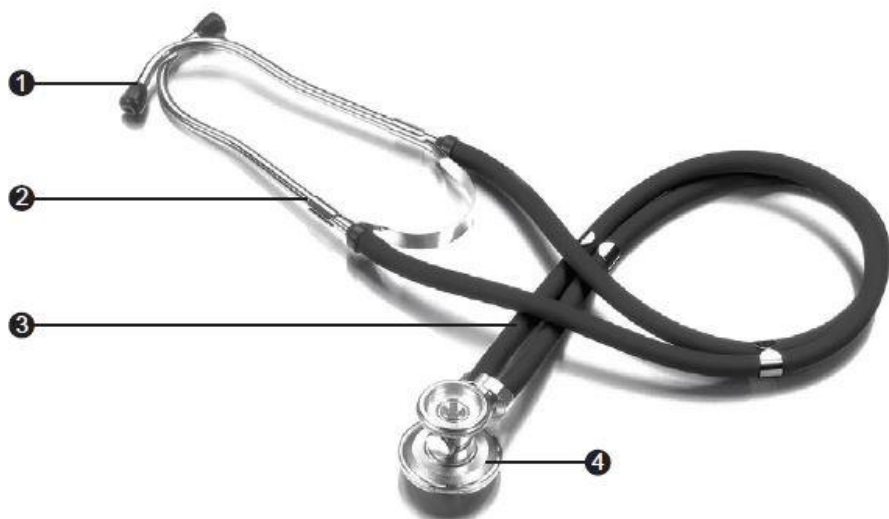
Malý nástavec: Nejlépe vyhovuje pro poslech kojenců a malých dětí.

### Použití:

Stetoskop Rappaport s dvoumembránovou hlavou je nasazen na otočném ventilu, který přepíná zvukovod k příslušné membráně.

1. Vložte olivky do uší.
2. Lehkým poklepem prstem na membrány zkontrolujte připojení příslušné membrány ke zvukovodu.
3. Chcete-li použít druhou membránu, otočte hlavu o 180° na opačnou stranu.
4. Poté klepněte znovu na vybranou membránu pro kontrolu připojení správné membrány ke zvukovodu.
5. Nyní můžete pomocí stetoskopu diagnostikovat vyšetřovanou osobu.
6. Stejně postupujte při přepnutí membrán do zvukovodu.

\* Z důvodů vylepšení se specifikace a vnější vzhled se mohou změnit bez předchozího upozornění



- 1 Olivky
- 2 Binaurál - zvukovod
- 3 Dvojitá hadička
- 4 Hlava
- 5 Kroužek
- 6 Plastová membrána
- 7 Disk
- 8 Buben
- 9 Disk
- 10 Plastová membrána
- 11 Kroužek
- 12 Malá membrána
- 13 Velká membrána
- 14 Velký nástavec
- 15 Střední nástavec
- 16 Malý nástavec



### Výrobce:

Wega Handel GmbH  
Herbert-Jensch Strasse 111  
15234 Frankfurt (Oder)  
Germany

### Distributor pro ČR a SR:

CM Trade Via, s.r.o.  
Jundrovská 618/31  
62400 Brno  
Tel: +420 549 274 164  
E-mail: [info@cm-trade.cz](mailto:info@cm-trade.cz)

Datum poslední úpravy: 16. 1. 2024

ISO  
9001/13485

CE  
0197

