

LANAFORM®

Wall Mirror x10

Beauty

LED x10



1-sided X10

1 face X10

1 zijde x10

1 cara x10

The photographs and other images of the product in this manual and on the packaging are as accurate as possible, but do not claim to be a perfect reproduction of the product.

Les photographies et autres représentations du produit dans le présent manuel et sur l'emballage se veulent les plus fidèles possibles mais peuvent ne pas assurer une similitude parfaite avec le produit.

De foto's en andere voorstellingen van het product in deze handleiding en op de verpakking zijn zo accuraat mogelijk. De kans bestaat echter dat de gelijkenis met het product niet perfect is.

Las fotografías y demás representaciones del producto que figuran en el presente manual y en el embalaje pretenden ser lo más precisas posibles, pero no necesariamente exactas al producto real.

Die in diesem Benutzerhandbuch und auf der Verpackung enthaltenen Fotos und anderen Abbildungen des Produkts sind so wirklichkeitsgetreu wie möglich, es kann jedoch keine vollkommene Übereinstimmung mit dem tatsächlichen Produkt gewährleistet werden.

Le fotografie e altre rappresentazioni del prodotto riportate nel presente manuale e sulla confezione cercano di essere quanto più fedeli possibile, ma non possono garantire una somiglianza perfetta con il prodotto.

Фотографии и другие изображения продукта, использующиеся в данном пособии и на упаковке, максимально сходны с оригиналом, не гарантируя при этом абсолютное ему соответствие.

Zdjęcia i inne ilustracje produktu zawarte w niniejszym podręczniku oraz na opakowaniu są tak dokładne, jak to możliwe, ale nie można zapewnić ich całkowitej zgodności z produktem.

Fotografije in druge predstavitve izdelka v tem priročniku ter na embalaži so kar najtočnejše, vendar lahko ne zagotavljajo popolne podobnosti z izdelkom.

A termék jelen kézikönyvben és a csomagoláson szereplő fotói és más ábrázolásai a lehető leghívebben igyekeznek tükrözni a valóságot, de nem garantálják a termékkel való tökéletes hasonlóságot.

ن الصور والرسومات الأخرى للمنتج المبينة بهذا الدليل وعلى العبوة تمثل المنتج قدر المستطاع ولكنها قد لا توفر التشابه التام مع المنتج.

Fotografier och andra bilder på produkten i denna handbok och på emballaget är så verklighetstroga som möjligt men det finns ingen garanti att likheten med produkten är perfekt.

Fotografie a jiné obrázky produktu v tomto návodu nebo na obalu představují co možná nejvěrnější znázornění výrobku, nelze však zaručit, že výrobku dokonale odpovídají.

Фотографиите и другите представяния на продукта в това ръководство и върху опаковката показват продукта възможно най-точно, но не може да се гарантира перфектна еднаквост с продукта.

Fotografie a iné prezentácie produktu v tomto návode a na obale sú pripravené tak, aby boli čo najpresnejšie, no nemožno zaručiť úplnú zhodu s produktom.

Fig. 1

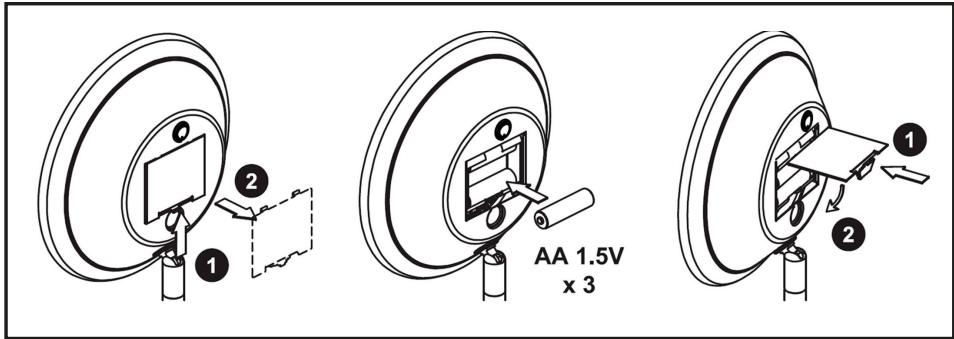
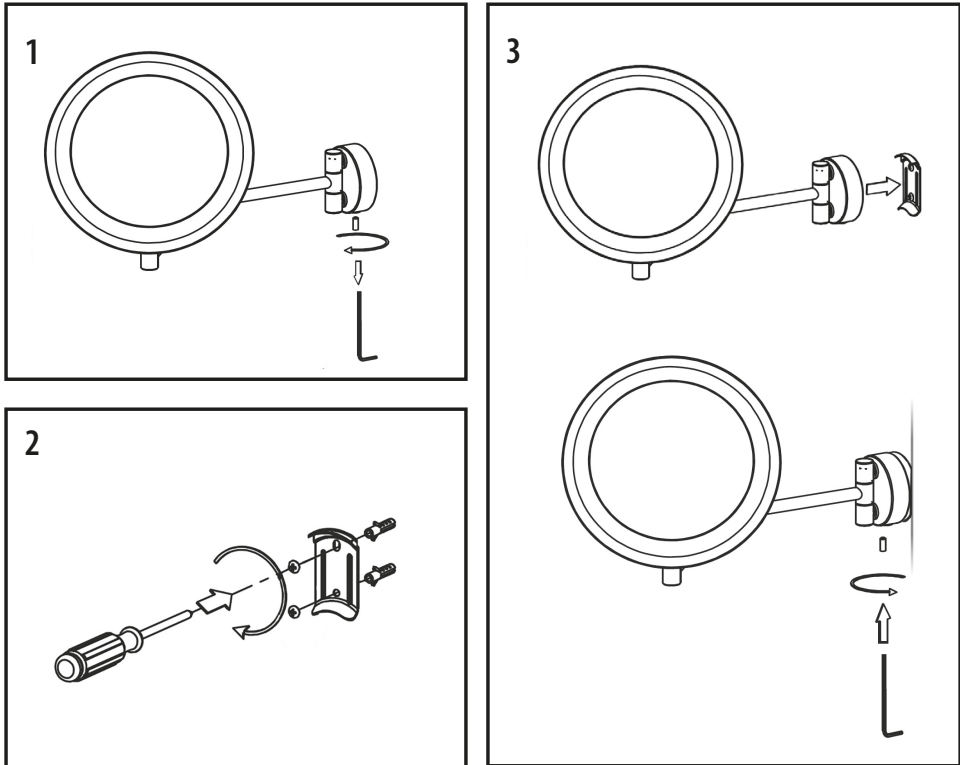


Fig. 2



Děkujeme vám za zájem o nástěnné zrcátko „Wall Mirror X10“ značky LANAFORM®. Toto nástěnné zvětšovací zrcadlo Mirror X7 vybavené LED osvětlením si jistě najde místo ve vašem interiéru.

NEŽ ZAČNETE ZRCÁTKO POUŽÍVAT, PŘEČTĚTE SI VŠECHNY POKYNY, ZEJMÉNA NÁSLEDUJÍCÍ ZÁKLADNÍ BEZPEČNOSTNÍ UPOZORNĚNÍ:

- Používejte tento výrobek výhradně v souladu s návodem k použití popsaným v této příručce.
- Výrobek není určen k použití osobami se sníženými tělesnými, smyslovými či duševními schopnostmi (včetně dětí) ani osobami s nedostatkem znalostí či zkušeností, pokud na tyto osoby nedohlíží osoba odpovědná za jejich bezpečí nebo pokud jim tato osoba předem nesdělí pokyny týkající se použití tohoto výrobku. Je třeba zajistit, aby si s výrobkem nehrály děti.
- Nepoužívejte příslušenství, které není doporučováno společností Lanaform® nebo není dodáno společně s tímto výrobkem.
- Dbejte na to, aby do otvorů výrobku nezapadly žádné předměty a do těchto otvorů ani žádné předměty nevkládejte.
- Výrobek nikdy nepoužívejte v místnostech, kde se používají aerosolové přípravky (spreje) nebo do kterých je přiváděn kyslík.
- Výrobek za účelem čištění neponožte do vody ani do jiných tekutin.

VLASTNOSTI

- Otočné zrcátko se 2 kloubovými rameny.
- Součástí dodávky je úchytka k uchycení na zeď
- Zrcátko s LED osvětlením s proměnlivou intenzitou.
- Pro zapnutí světla stiskněte tlačítko na zadní straně zrcátka.

Výměna baterií

1. Příhrádka na baterie se nachází na zadní straně zrcátka.
2. Otevřete kryt, nahraďte vybité baterie 3 novými bateriemi AAA (1,5 V) a vraťte kryt zpět. (Figure 1)

NÁVOD K POUŽITÍ (Figure 2)

Pro upevnění zrcátka se řiďte pokyny na začátku návodu.

1. Uvolněte šestiboký šroub v základně zrcátka. (1)
2. Sejměte destičku ze základny a vyvrtejte 2 otvory do zdi.
3. Upevněte destičku na zeď (šipkou směrem nahoru). (2)
4. Připevněte základnu k destičce a šroub řádně utáhněte. (3)
5. Zrcátko je nyní připevněné.

Čištění a údržba

Před čištěním vyjměte baterie.

Zrcátko očistěte čisticím prostředkem na okna a setřete měkkým vlhkým hadříkem.

Zrcátko neponožte do vody.

Nikdy nepoužívejte jiné tekutiny ani abrazivní čisticí prostředky.

Rady z oblasti likvidace odpadů:



- Celé balení je tvořeno materiály bez nebezpečných dopadů na životní prostředí, které tedy lze ukládat ve střediscích pro třídění odpadu za účelem následného druhotného využití. Papírový obal lze vyhodit do kontejnerů k tomu určených. Ostatní obalové materiály musí být předány do recyklačního střediska.
- V případě ztráty zájmu o další používání tohoto zařízení je zlikvidujte způsobem ohleduplným k životnímu prostředí a v souladu s platnou právní úpravou. Odstraňte však baterie a tyto odevzdejte do sběrných nádob k tomu určených pro následnou recyklaci.

Pozor: použité baterie nesmí být v žádném případě likvidovány s běžným odpadem z domácnosti!!!

CS

Omezená záruka

Společnost LANAFORM® se zaručuje, že tento výrobek je bez jakékoliv vady materiálu či zpracování, a to od data prodeje po dobu dvou let, s výjimkou níže uvedených specifikací.

Záruka společnosti LANAFORM® se nevztahuje na škody způsobené běžným používáním tohoto výrobku. Mimo jiné se záruka v rámci tohoto výroku společnosti LANAFORM® nevztahuje na škody způsobené chybným nebo nevhodným používáním či jakýmkoliv špatným užíváním, nehodou, připojením nedovolených doplňků, změnou provedenou na výrobku či jiným zásahem jakékoliv povahy, na který nemá společnost LANAFORM® vliv.

Společnost LANAFORM® nenese odpovědnost za jakoukoliv škodu na doplňcích, ani za následné či speciální škody. Veškeré záruky vztahující se na způsobilost výrobku jsou omezeny na období dvou let od prvního zakoupení pod podmínkou, že při reklamaci musí být předložen doklad o zakoupení tohoto zboží.

Po přijetí zboží k reklamaci, společnost LANAFORM® v závislosti na situaci toto zařízení opraví či nahradí a následně vám ho odešle zpět. Záruku lze uplatňovat výhradně prostřednictvím Servisního střediska společnosti LANAFORM®. Jakákoliv údržba tohoto zařízení, která by byla svěřena jiné osobě než pracovníkům Servisního střediska společnosti LANAFORM®, ruší platnost záruky.

LANAFORM®

SA LANAFORM NV

Zoning de Cornémont
rue de la Légende, 55
B-4141 LOUVEIGNE
BELGIUM

Tél. +32 (0)4 360 92 91
Fax +32 (0)4 360 97 23

info@lanaform.com
www.lanaform.com

The page features several decorative elements in shades of pink and magenta. There are large, soft-edged circles of varying sizes, some containing small white sparkles. A thin horizontal line is visible near the top of the page, and a small pink dot is located in the lower right quadrant.